



Rybinový spoj zaručuje nekonečné
prodloužení **bez prořezu**

Izolační podkladový profil PVC/eps blaugelb

Pro dokonalý izolační výsledek.

- Nejlepší možná tepelná ochrana a ochrana proti vlhkosti domovních a balkónových dveří
- Chrání proti dešti hnaného větrem, vlhkosti a plísním
- Nekonečně prodloužitelný, spojovatelný na výšku
- Žádný prořez, mobilní – pro dílnu a staveniště

Vlastnosti výrobku:

Izolační podkladový profil PVC/EPS blaugelb (expandovaná polystyrénová pěna) pro maximální tepelnou ochranu a ochranu proti vlhkosti u domov-

ních a balkónových dveří ze dřeva, dřeva/hliníku, hliníku a plastu. Izolační podkladový profil PVC/EPS se skládá z jádra z tuhého pěnového expandovaného polystyrenu a dvou vrstev topolové překližky, které jsou vně potažené PVC. Spleení topolové překližky je provedeno v souladu s „IW67“ a překližka je slepena lepidlem kvality D3 (EN 204 D3).

Montáž izolačních podkladových profilů PVC/EPS blaugelb se provádí tak, aby montážní podmínky během doby použití odpovídaly třídám použití (GK) 0 nebo 1 dle normy DIN 68800-1: 2011 nebo třídě použití 1 podle normy DIN EN 1995-1-1:2010.

Přednosti výrobku:

Výhody izolace prostřednictvím izolačního podkladového profilu PVC/EPS:

- účinná izolace se značným potenciálem pro úspory
- izolace udržitelně odstraňuje energeticky slabá místa na stavebních dílech, které jsou založeny na základových deskách, a zvyšuje komfort bydlení
- izolace izolačním podkladovým profilem PVC/EPS blaugelb zabráňuje škodám v důsledku vlhkosti a plísní

Přednosti spoje drážka-montážní podložka:

- rychlá a snadná montáž, neboť se obejde bez vrtací šablony
- je třeba již jen jeden šroub v každém upevňovacím bodu
- prvky mohou na hlavách šroubů snáze klouzat po podkladu

Výhody rybinového spoje:

- rychlá a snadná montáž
- mobilní – pro dílny nebo staveniště
- nejsou nutné kovové spojovací prvky
- nekonečně prodloužitelný, spojovatelný na výšku
- žádný prořez

Technické údaje:

Povrch a krycí deska:	oboustranná 1 mm PVC VEKA a překližková deska 12 nebo 24 mm, IW67
Tepelná izolace:	expandovaný polystyren vyráběný do forem (perimetr) 30 kg/m ³ , intenzivní expandovaná polystyrénová pěna
Spleení:	IW67 vodotěsný D3 (EN204-D3)
Izolační podkladový profil 64 mm tloušťka:	1mm 24mm 26mm 12mm 1mm
Izolační podkladový profil 68 mm tloušťka:	1mm 24mm 30mm 12mm 1mm
Izolační podkladový profil 74 mm tloušťka:	1mm 24mm 36mm 12mm 1mm
Součinitel tepelné vodivosti hodnota U 64 mm:	0,802 W/m ² K
Součinitel tepelné vodivosti hodnota U 68 mm:	0,731 W/m ² K
Součinitel tepelné vodivosti hodnota U 74 mm:	0,645 W/m ² K
Hodnota vytažení šroubu SPT 4,3x40 28 mm Hloubka zašroubování vertikální:	2 150 N
Hodnota vytažení šroubu FBFK 7,5x62 Hloubka zašroubování 40 mm horizontální:	3 526 N
Pevnost v tlaku:	5 000 kg/m

Název výrobku	Jednotka balení	Č. výr.
Izolační podkladový profil PVC/EPS blaugelb 3088x100x64 mm	1 kus	0413898
Izolační podkladový profil PVC/EPS blaugelb 3088x130x64 mm	1 kus	0413899
Izolační podkladový profil PVC/EPS blaugelb 3088x150x64 mm	1 kus	0413900
Izolační podkladový profil PVC/EPS blaugelb 3088x180x64 mm	1 kus	0413901
Izolační podkladový profil PVC/EPS blaugelb 3088x100x68 mm	1 kus	0413902
Izolační podkladový profil PVC/EPS blaugelb 3088x130x68 mm	1 kus	0413903
Izolační podkladový profil PVC/EPS blaugelb 3088x150x68 mm	1 kus	0413904
Izolační podkladový profil PVC/EPS blaugelb 3088x180x68 mm	1 kus	0413905
Izolační podkladový profil PVC/EPS blaugelb 3088x100x74 mm	1 kus	0433175
Izolační podkladový profil PVC/EPS blaugelb 3088x130x74 mm	1 kus	0433176
Izolační podkladový profil PVC/EPS blaugelb 3088x150x74 mm	1 kus	0433177
Izolační podkladový profil PVC/EPS blaugelb 3088x180x74 mm	1 kus	0433178
spirálový vrták DIN1869 HSS-G extra dlouhý průměr = 6 mm, délka = 330 mm	1 kus	0417239
Bit 867/4 TX30 70 mm	1 kus	6601006844

Těsnění v případě technicky správného provedení v souladu s normou DIN 18195-4 a na základě DIN 68800-2 Bild A.11-14 představuje dostatečnou ochranu proti vlhkosti, zejména při:

- vzlínající vlhkosti ze zdola (základová deska)
- při vystavení vlhkosti z vnější strany (déšť hnaný větrem)
- při vystavení vlhkosti z vnitřní strany (kondenzace, difúzní těsnost)
- při vystavení vlhkosti ze strany zdíva

Konstrukce těsnění mezi izolačním podkladovým profilem PVC/EPS blaugelb nahoře a prvky dole zajišťuje při technicky správném utěsnění uvnitř a vně trvalou těsnost, pokud se utěsnění provádí v souladu s normou DIN 18195-4.

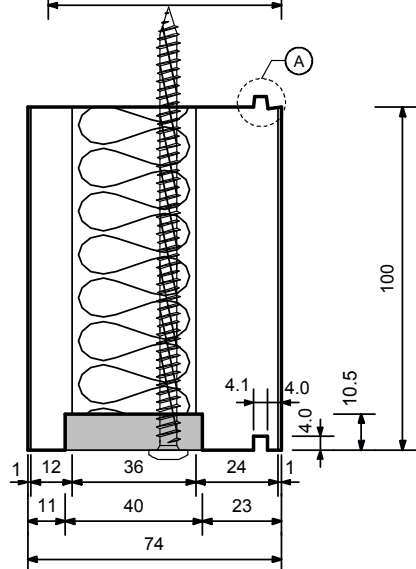
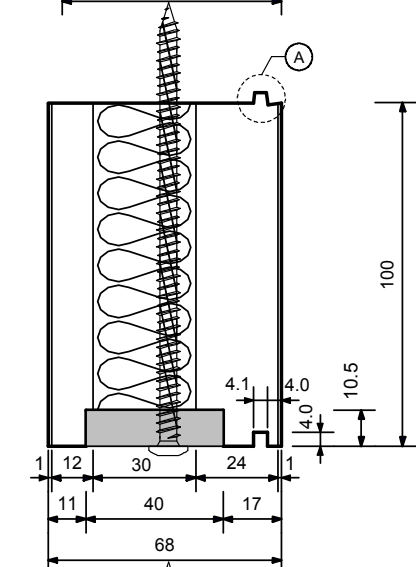
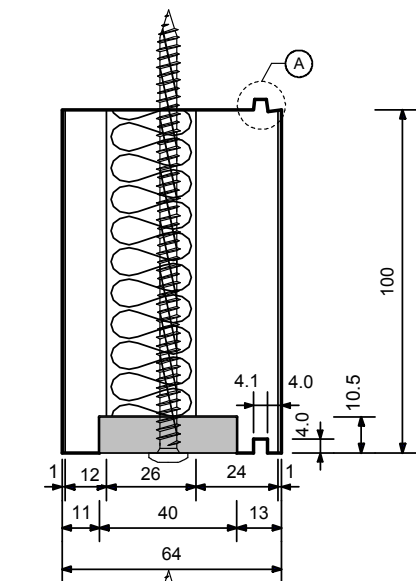
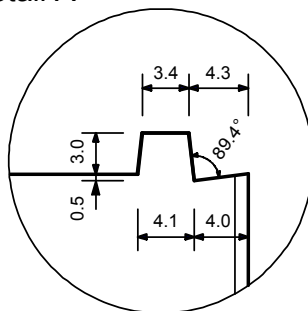
Průměr izolačního podkladového profilu PVC/EPS blaugelb:



Pro vrtání doporučujeme speciální nástroj odvádějící třísky (např. spirálový vrták DIN1869-G extra dlouhý, č. výr. 0417239) pro vrtání mimořádně hlubokých děr v obtížných podmínkách vrtání, jako je špatný odvod třísek.

Pro upevnění se doporučuje speciální bit (např. 867/4 TX30 70 mm, č. výr. 6601006844), který může vzhledem ke své délce a povaze zapustit šroub do vyvrtaného otvoru.

Detail A



Varianten: blaugelb Sockeldämmprofil PVC / EPS			
Artikelnr. blaugelb	SDP - Profile	Artikelnr.	Schraubenabmessungen
0413898	3088x100x64 mm	0422327	Ø 7,5 x 132
0413899	3088x130x64 mm	0422329	Ø 7,5 x 152
0413900	3088x150x64 mm	0422331	Ø 7,5 x 182
0413901	3088x180x64 mm	0422333	Ø 7,5 x 212
Artikelnr. blaugelb	blaugelb Montageklotz		
0416311	40x60x10 mm		

Varianten: blaugelb Sockeldämmprofil PVC / EPS			
Artikelnr. blaugelb	SDP - Profile	Artikelnr.	Schraubenabmessungen
0413902	3088x100x68 mm	0422327	Ø 7,5 x 132
0413903	3088x130x68 mm	0422329	Ø 7,5 x 152
0413904	3088x150x68 mm	0422331	Ø 7,5 x 182
0413905	3088x180x68 mm	0422333	Ø 7,5 x 212
Artikelnr. blaugelb	blaugelb Montageklotz		
0416311	40x60x10 mm		

Varianten: blaugelb Sockeldämmprofil PVC / EPS			
Artikelnr. blaugelb	SDP - Profile	Artikelnr.	Schraubenabmessungen
433175	3088x100x74 mm	0422327	Ø 7,5 x 132
433176	3088x130x74 mm	0422329	Ø 7,5 x 152
433177	3088x150x74 mm	0422331	Ø 7,5 x 182
433178	3088x180x74 mm	0422333	Ø 7,5 x 212
Artikelnr. blaugelb	blaugelb Montageklotz		
0416311	40x60x10 mm		