

Rybinový spoj zaručuje nekonečné
prodloužení bez prořezu



Izolační podkladový profil EPS blaugelb

Pro dokonalý izolační výsledek.

- 100% recyklovatelnost
- 100% bez obsahu HCFC, HFC a HBCD
- Vysoce zhuštěný (expandovaný) polystyren
- Vysoká tvárnost
- Nekonečně prodloužitelný pomocí rybinového spoje

Vlastnosti výrobku:

Izolační podkladový profil EPS blaugelb (expandovaný polystyren) pro maximální tepelnou ochranu a ochranu proti vlhkosti u domovních a balkónových dveří ze dřeva, dřeva/hliníku, hliníku a plastu. Izolační podkladový profil EPS je robustní, odolný a vyznačuje se rychlou a snadnou montáží. Izolační podkladový profil EPS umožňuje tepelnou izolaci, snižuje možnost tepelných mostů u běžných plastových profilů. Je rozměrově stabilní, 100% bez obsahu HCFC, HFC a HBCD. Izolační podkladový profil EPS byl vyvinut speciálně pro montáž jako spodní izolační profil pod práh.

Díky inovativnímu rybinovému spoji se mohou izolační podkladové profily EPS blaugelb tvarově spojovat a tak zpracovávat v nekonečné délce. Rybinový spoj optimalizuje prořez až na nulu a vlastní délka profilu 1175 mm se ideálně hodí pro přepravu a skladování (europaleta). Vzhledem ke své nízké hmotnosti a kompaktním rozměrům jsou izolační podkladové profily rychle a snadno zpracovatelné.

U spoje pero-drážka mají oba spojované izolační podkladové profily EPS na jednom okraji drážku a na druhém okraji pero a lze je navzájem výškově spojovat.

Přednosti výrobku:

Výhody izolace prostřednictvím izolačního podkladového profilu EPS:

- účinná izolace se značným potenciálem pro úspory
- izolace udržitelně odstraňuje energeticky slabá místa na stavebních dílech, které jsou založeny na základových deskách, a zvyšuje komfort bydlení
- izolace izolačním podkladovým profilem EPS blaugelb zabraňuje škodám v důsledku vlhkosti a plísní

Výhody rybinového spoje:

- rychlá a snadná montáž
- mobilní – pro dílny nebo staveniště
- nejsou nutné kovové spojovací prvky
- nekonečně prodloužitelný, spojovatelný na výšku
- žádný prořez

Technické údaje:

Materiál:	EPS s vysokou hustotou (expandovaný polystyren), vysoká tvárnost
Barva:	šedá
Přenos zatížení:	> 200 kg/m
Chování při hoření: DIN 4102-1	Stavební materiál B1 (nesnadno hořlavý) třída E (DIN EN 13501-1)
Tepelná vodivost jmenovitá hodnota λ_D : DIN EN 12667	$\lambda = 0,040 \text{ W/m}^2\text{K}$
Odolnost proti prostupu vodních par: DIN EN ISO 12572	30–55 μ
Pevnost v ohybu: DIN EN 12089	$\geq 650 \text{ kPa}$
Napětí v tlaku (10%) stlačení: DIN EN ISO 13163:2015-04	$\geq 2 500 \text{ kPa}$

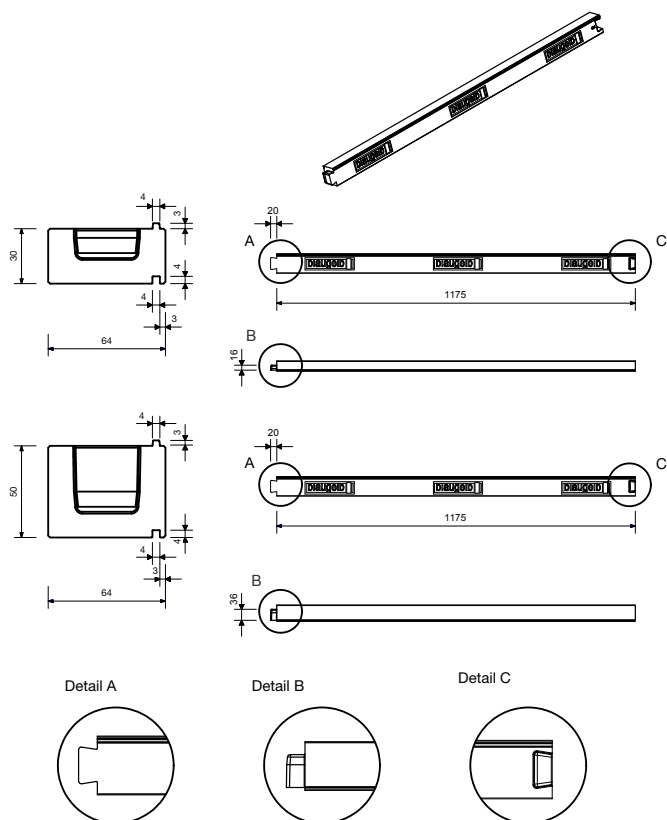
Napětí v tlaku (2%) stlačení: DIN EN 13163:2015-04	$\geq 1 100 \text{ kPa}$
Pevnost ve stříhu: DIN EN ISO 14130	0,217 N/mm ²
Rozměrová stálost: DIN ISO 75-1	krátkodobě až + 95 °C dlouhodobě až + 85 °C
Tvarová stálost: DIN EN 13163:2015-04	velmi vysoká, a to i ve venkovním prostředí
Absorpce vody po 28 dnech skladování pod vodou: DIN 12087	$\leq 1,5 \text{ obj. \%}$
Kompatibilita s běžnými stavebními materiály:	je zajištěna, s výjimkou rozpouštědel, látek s obsahem rozpouštědel, a látek, které nejsou kompatibilní s polystyrenem
Odolnost proti stárnutí:	odolný proti plísním, netrouchnivějící
Kód odpadu:	kód 170604 kód 170904

Těsnění v případě technicky správného provedení v souladu s normou DIN 18195-4 a na základě DIN 68800-2 Bild A.11-14 představuje dostatečnou ochranu proti vlhkosti, zejména při:

- vzlínající vlhkosti ze zdola (základová deska)
- při vystavení vlhkosti z vnější strany (déšť hnaný větrem)
- při vystavení vlhkosti z vnitřní strany (kondenzace, difúzní těsnost)
- při vystavení vlhkosti ze strany zdíva

V souladu s druhem činnosti „Stavební izolace“ je třeba dbát na to, aby se používaly izolační prvky bez obsahu rozpouštědel, které nepodporují hoření. Izolační podkladové profily EPS blaugelb se utěšňují pastovitou polymerovou těsnicí hmotou Hybrid Polymer Power Fix blaugelb proti materiálu rámu stavebního prvku a mechanicky zajišťují samořežnými šrouby.

Název výrobku	Jednotka balení	Č. výr.
Izolační podkladový profil EPS 30x64x1175 mm	svazek à 20 ks	0420841
Izolační podkladový profil EPS 50x64x1175 mm	svazek à 12 ks	0420842



Dodání a způsob skladování:

Skladujte v originálním obalu na suchém místě.

Likvidace:

V souladu se seznamem odpadů:

kód 170604 (druhově čistý izolační materiál EPS)

kód 170904 (smíšený stavební odpad)

Bezpečnostní pokyny:

Výrobek není podle současných předpisů a směrnic kvalifikován jako nebezpečný materiál.